



## KẾ HOẠCH TỔ CHỨC CUỘC THI “BATTLEBOT” LẦN 4 NĂM HỌC 2022-2023

### I. MỤC ĐÍCH:

Chào mừng kỷ niệm 116 năm ngày thành lập Trường, tạo môi trường học tập, nghiên cứu khoa học trí tuệ, sáng tạo cho các bạn sinh viên.

Thông qua cuộc thi giúp các bạn sinh viên được nâng cao tay nghề, nắm vững kiến thức chuyên môn, kỹ năng làm việc nhóm, đồng thời ứng dụng kiến thức đã học vào thực tế, phấn đấu đạt danh hiệu “Sinh viên 5 tốt”.

### II. NỘI DUNG:

#### 1. Đối tượng tham gia:

Tất cả sinh viên đang học tập tại trường Cao đẳng Kỹ thuật Cao Thắng và sinh viên các trường Cao đẳng.

#### 2. Cách thức đăng ký:

Sinh viên đăng ký tham gia theo đội (*Mỗi đội có tối đa 5 thành viên*), mỗi đội chọn ra 1 đội trưởng để liên hệ với Ban tổ chức.

Sinh viên đăng ký theo **MẪU** hoặc theo link và đóng kèm lệ phí **300.000đ** cho **Thầy Nguyễn Mậu Tuấn Vương** (Email: [nguyenmautuanvuong@caothang.edu.vn](mailto:nguyenmautuanvuong@caothang.edu.vn), SĐT:0934025654) tại Bộ môn Cơ điện tử (F1.3). Lệ phí sẽ được hoàn trả lại sau cuộc thi.

#### 3. Thông tin Hỗ trợ thiết kế, chế tạo Robot:

Nhằm tạo điều kiện tốt nhất cho các đội tham gia dự thi, Ban tổ chức mở các lớp chuyên đề tại **Phòng F5.10** dự kiến như sau:

- Lớp “**Thiết kế Cơ khí**” lúc 7h30, Thứ 7 (Ngày 15/10/2022).
- Lớp “**Thiết kế điện và lập trình điều khiển**” lúc 7h30, Thứ 7 (Ngày 22/10/2022).

#### 4. Quy định về robot:

Mỗi đội tự thiết kế và chế tạo một Robot theo quy định cụ thể như sau:

- Mỗi đội chỉ được chế tạo và sử dụng duy nhất 1 robot cho cuộc thi, cơ cấu chiến đấu có thể được thay đổi sau mỗi trận và không được vượt quá khối lượng cho phép.
- Kích thước ban đầu:  $\leq 450 \times 500 \text{mm}$ ; Chiều cao tự do. Sau khi khởi động Robot được quyền thay đổi kích thước tùy ý.
- Khối lượng Robot:  $\leq 15 \text{Kg}$
- Vật liệu chế tạo robot không nằm trong danh mục vật liệu cấm sử dụng. Không sử dụng các vật liệu như chất phóng xạ, kim loại độc (thủy ngân), vật liệu có tính giòn như thủy tinh.
- Robot được điều khiển không dây từ xa qua sóng bluetooth, laser, hồng ngoại ... bởi một hoặc hai thành viên.
- Robot được sử dụng truyền động điện, khí nén,... Tuyệt đối không sử dụng các chất gây cháy nổ, hóa chất, nước...



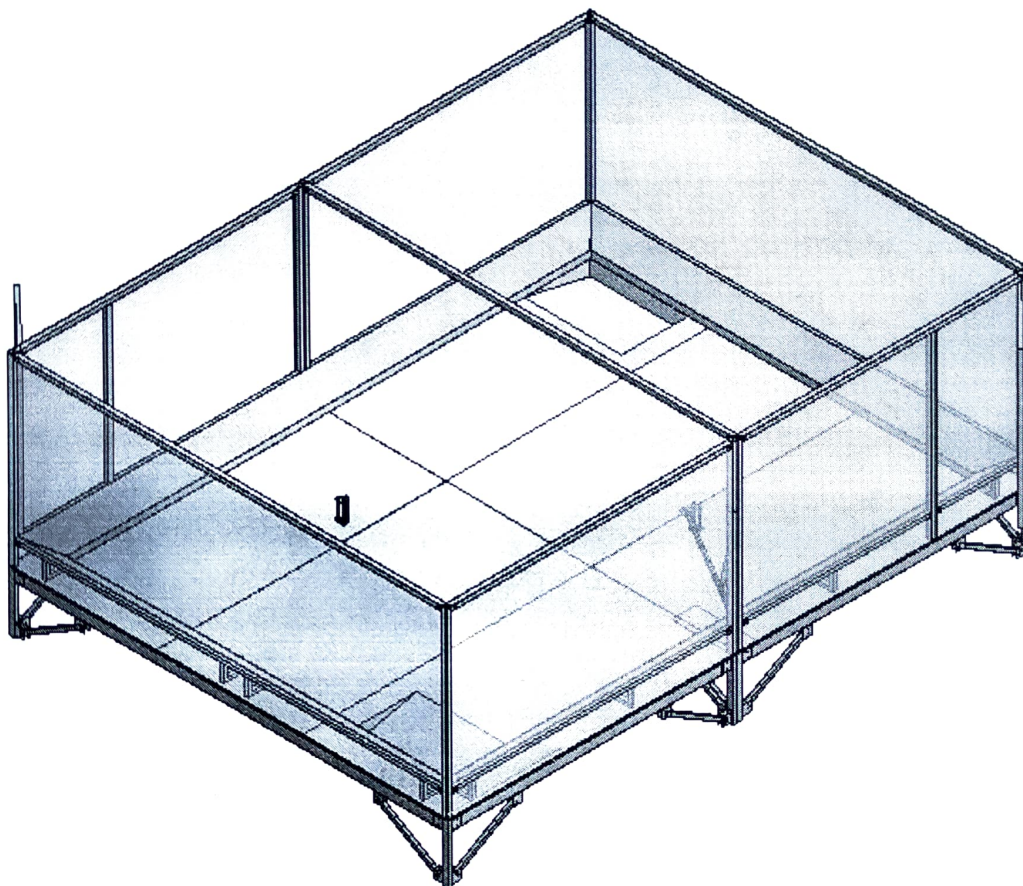
- Nguồn điện sử dụng cho Robot không vượt quá 24VDC. **Phải** có 1 công tắc ngắt nguồn động lực, công tắc được bố trí hợp lý để thao tác nhanh, chuẩn xác, an toàn trong trường hợp khởi động, kết thúc.

- Robot **phải** có vũ khí cơ học như: khoan, cắt, búa... và điều khiển được, không được sử dụng vũ khí nhiệt, hóa học, nước, xung điện...

### 5. Sân thi đấu:

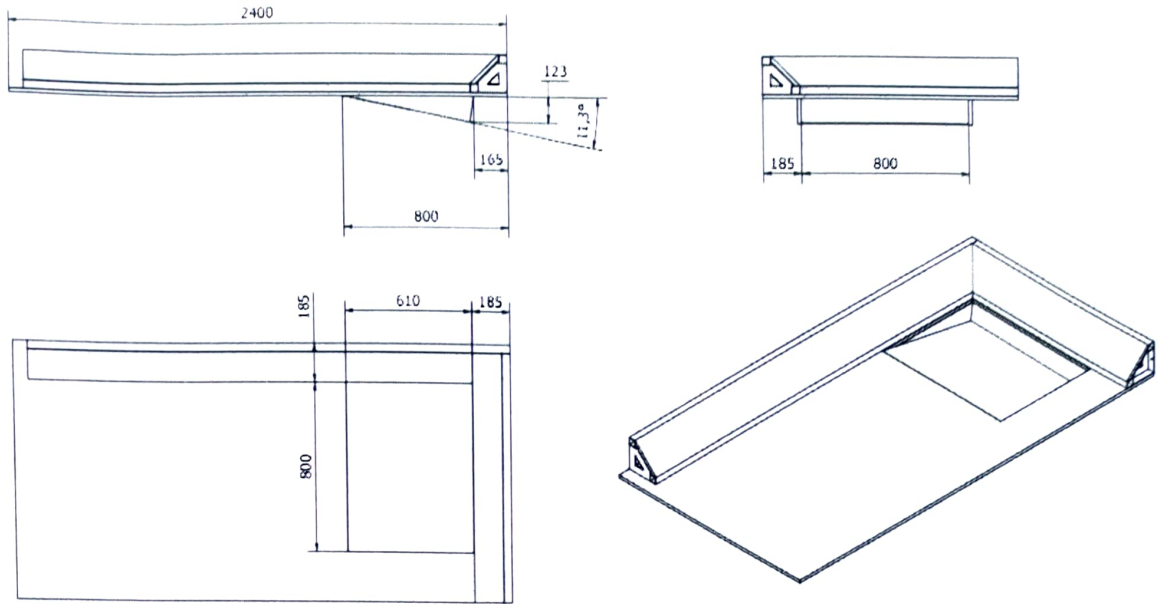
- Sân thi đấu có dạng hình chữ nhật có kích thước là 4800x3600 mm<sup>2</sup>, cao 300mm so với mặt đất. Tất cả dung sai kích thước:  $\pm 10$ mm (hình 1)

- Sân thi đấu có thành bao quanh bằng vật liệu Polyme trong suốt (hình 1).



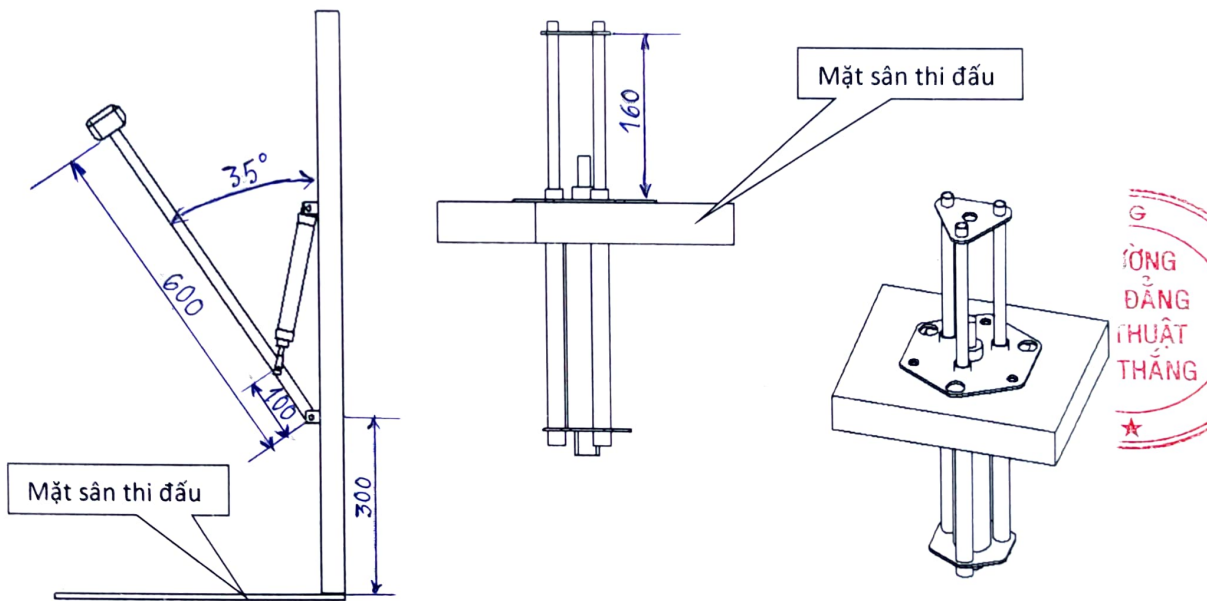
Hình 1: Sân thi đấu

- Mặt sân được sơn màu đen. Trên sân có 2 dốc 12 độ kích thước 600x800mm được bố trí ở 2 góc sân như hình 2.



Hình 2. Hồ dốc trong sân thi đấu

- Sân có bố trí 1 búa với chiều dài cán búa 600mm; 2 bẫy chông với chiều dài chông khi tấn công tính từ sân là 90mm (hình 2). Hai cơ cấu này hoạt động tự động khi robot trong vùng tấn công.



Hình 3. Bẫy búa và bẫy chông

- Hai vạch xuất phát màu nâu chất liệu Decal có kích thước 400x30 mm được đặt ở hai bên phần sân mỗi đội. Robot mỗi đội phải đặt sau vạch xuất phát trước khi trận đấu được bắt đầu.



## 6. Thời gian và Địa điểm thi đấu

STT	NỘI DUNG	NGÀY	BUỔI SÁNG	BUỔI CHIỀU	ĐỊA ĐIỂM	GHI CHÚ
1	Các đội thử sân	28/11/2022 – 09/12/2022	Từ 07h30 đến 16h30		Sảnh nhà B	
2	Bốc thăm chia bảng	05/12/2022	Lúc 09h00		Phòng A2.3	Đội nào không có đại diện tham dự xem như bỏ cuộc.
3	Vòng loại	10/12/2022 và 17/12/2022	Lúc 07h30		Sân trường	
4	Chung kết và trao giải	21/12/2022	Lúc 07h30		Sân trường	

## 7. Luật thi đấu

- Trước khi thi đấu, Ban tổ chức sẽ kiểm tra kích thước và khối lượng của Robot. Nếu không đúng với yêu cầu sẽ bị xử thua cuộc.

- Ở vị trí xuất phát, Robot sẽ được đặt ở 2 bên sân, khi trọng tài cho phép bắt đầu trận đấu thì Robot của mỗi đội có nhiệm vụ tấn công đối phương.

- Thời gian cho mỗi trận đấu: 3 phút

- **Vòng loại:** Chia bảng và thi đấu vòng tròn tính điểm (Thắng: cộng 3 điểm; Thua: cộng 0 điểm; Hòa: cộng 1 điểm để xác định chọn **16 đội** mạnh nhất vào vòng chung kết. Khi hết thời gian thi đấu nếu chưa xác định được đội nào thắng cuộc thì khi đó hai đội sẽ hòa nhau. Trường hợp tổng kết bảng, hai đội bằng điểm nhau thì **trọng tài** sẽ quyết định đội chiến thắng dựa vào các yếu tố kỹ thuật, ổn định, vũ khí... Vòng sơ loại sẽ được tổ chức khoảng 2 ngày khác nhau để các đội kịp sửa chữa robot (dự kiến mỗi ngày sẽ thi đấu 2 trận).

- **Vòng chung kết:** Đấu loại trực tiếp (BTC sẽ sắp xếp lịch thi đấu). Khi hết thời gian thi đấu nếu chưa xác định được đội nào thắng cuộc thì sẽ cho thi đấu lại lần 2, nếu thi đấu lần 2 cũng vẫn chưa xác định được thì **trọng tài** sẽ quyết định đội chiến thắng dựa vào khả năng thi đấu vòng trong và các yếu tố kỹ thuật, ổn định, vũ khí...

- Trong quá trình thi đấu, thành viên các đội không được phép chạm vào Robot.

- Nếu hai Robot chạm nhau và không di chuyển được quá thời gian 10 giây liên tục, trọng tài sẽ cho phép Robot khởi động lại tại vạch xuất phát (Retry) số lần không giới hạn.

- Trước trận đấu, Robot gặp sự cố sẽ có thời gian 5 phút để khắc phục, sau 5 phút nếu Robot chưa khắc phục được thì đội thi đấu sẽ bị xử thua cuộc.

- Xử lý hủy tư cách thi đấu: Robot sử dụng chất gây cháy nổ, hóa chất ...

- Nếu sóng robot điều khiển bị nhiễu lẫn nhau do trùng tần số thì trận đấu sẽ tạm dừng lại và khắc phục trước khi tiếp tục trở lại.

## 8. Tính điểm và thua knockout:

### - Tính điểm:

+ Chấm điểm ưu thế cho mỗi lượt tấn công giữa 2 robot (điểm +1 hoặc +2 do trọng tài quyết định). Lưu ý chỉ tính điểm khi robot sử dụng vũ khí tấn công đối phương.

+ Robot bị chông đẩy trúng 1 lần (-1 điểm).

- + Robot bị bẫy búa đánh trúng 1 lần (-1 điểm).
- + Robot có 2 bánh nằm trong khu vực bẫy dốc của BTC 1 lần (- 1 điểm)
- + Thi đấu tiêu cực: Robot không chủ động tấn công đối phương sẽ bị trọng tài nhắc nhở, mỗi lần nhắc nhở sẽ trừ 1 điểm; quá 3 lần sẽ xử thua knockout.
- **Các trường hợp tính thua knockout:**
  - + Robot không thể tự di chuyển được trong phạm vi 20cm với thời gian 15 giây.
  - + Robot bị đối thủ đẩy vào khu vực dốc và không có khả năng di chuyển trở lại vào sân thi đấu.
  - + Các trường hợp khác sẽ được Ban trọng tài xem xét quyết định.
- Kết thúc trận đấu nếu không có đội nào thua knockout thì sẽ tính điểm để phân định.

### 8. Xử lý vi phạm:

- Xuất phát trước tín hiệu cho phép: Tạm dừng khởi động lại trận đấu.
- Thành viên các đội gây gổ, nói tục, đánh nhau....sẽ bị loại khỏi cuộc thi và giao cho Nhà trường xử lý theo quy định.
- Nghiêm cấm mọi hành vi phá sóng điều khiển nếu phát hiện xử lý thua cuộc.
- Các lỗi khác không được nêu trong luật sẽ được xử lý theo quyết định của trọng tài trực tiếp điều hành trận đấu. Các đội có thể thắc mắc khiếu nại kết quả trận đấu với Ban tổ chức và trọng tài sau khi trận đấu kết thúc nếu có bằng chứng của trận đấu đó.

### 9. Giải thưởng: Tổng giá trị giải thưởng là 40.000.000 đ

- 01 Giải vô địch: Thưởng 15.000.000đ & Giấy khen của Đoàn trường.
- 01 Giải nhì: Thưởng 8.000.000đ & Giấy khen của Đoàn trường.
- 01 Giải ba: Thưởng 4.000.000đ & Giấy khen của Đoàn trường.
- 01 Giải sáng tạo: Thưởng 1.500.000đ & Giấy khen của Đoàn trường.
- 05 Giải khuyến khích: Thưởng 1.000.000đ & Giấy khen của Đoàn trường.
- 01 Giải truyền thông: Thưởng 5.000.000đ & Giấy khen của Đoàn trường.
- 03 Giải “Khán giả cùng BattleBot 2022” dự đoán đội vô địch dành cho khán giả các đội vào ngày chung kết trị giá 500.000đ.

### 10. Liên hệ:

Những thắc mắc và kiến đóng góp vui lòng liên hệ: Thầy Nguyễn Mậu Tuấn Vương (Email: [nguyenmautuanvuong@caothang.edu.vn](mailto:nguyenmautuanvuong@caothang.edu.vn), SĐT: 0934.025.654;).

Luật thi đấu và thông tin mới về cuộc thi sẽ liên tục được cập nhật trên:

- Website bộ môn CĐT: [cdt.caothang.edu.vn](http://cdt.caothang.edu.vn)
- Website Đoàn trường: [doanhoidoan.caothang.edu.vn](http://doanhoidoan.caothang.edu.vn)
- Fanpage: [facebook.com/groups/sinhviencdtCaoThang](https://facebook.com/groups/sinhviencdtCaoThang)

## III. TỔ CHỨC THỰC HIỆN

### 1. Ban chỉ đạo.

- |   |             |
|---|-------------|
| - Thầy Nguyễn Quốc Văn – Trưởng Khoa Cơ Khí       | Trưởng ban. |
| - Thầy Nguyễn Thanh Phước – Trưởng BM Cơ điện tử  | Phó ban.    |
| - Thầy Nguyễn Ngọc Thông – P.Trưởng BM Cơ điện tử | Phó ban.    |

### 2. Ban tổ chức

- |   |             |
|---|-------------|
| - Thầy Nguyễn Thanh Phước – Trưởng BM Cơ điện tử  | Trưởng ban. |
| - Thầy Tống Thành Hậu - Bí Thư Đoàn trường        | Phó ban     |
| - Thầy Nguyễn Ngọc Thông – P.Trưởng BM Cơ điện tử | Phó ban.    |



- Thầy Nguyễn Mậu Tuấn Vương – GV BM Cơ điện tử Thành viên.
- Thầy Hồ Minh Chính – GV BM Cơ điện tử Thành viên.
- Thầy Trần Thiện Phúc – GV BM Cơ điện tử Thành viên.
- Thầy Cao Văn Diễn – GV BM Cơ điện tử Thành viên.
- Thầy Phan Huy Bằng – GV BM Cơ điện tử Thành viên.
- Thầy Trần Thiện Phúc – GV BM Cơ điện tử Thành viên.
- Thầy Lê Nguyễn Hữu Trung – GV BM Cơ điện tử Thành viên.
- Thầy Nguyễn Tiến Trục – GV BM Cơ điện tử Thành viên.
- Cô Nguyễn Thị Thanh – GV BM Cơ điện tử Thành viên.
- Thầy Nguyễn Hoàng Bảo Hưng- GV BM SCCK Thành viên.
- Thầy Hồ Thanh Bảo – Phòng CT HSSV Thành viên.

### 3. Ban trọng tài

- Thầy Nguyễn Công Hoàng – GV BM Cơ điện tử Trưởng ban.
- Thầy Trần Nguyễn Cảnh Tân – GV BM Cơ điện tử Phó ban.

### 4. Tiến độ thực hiện

- Ngày 19/09/2022 : Lập kế hoạch, trình Giám hiệu duyệt
- Từ ngày 26/09/2022 : Triển khai đến các lớp, HSSV. Nhận danh sách đăng ký từ các đội
- 15/10/2022 : Phát động cuộc thi “ BattleBot 2022”
- Ngày 15/10/2022 : Tổ chức Lớp “Thiết kế Cơ khí”
- Ngày 22/10/2022 : Tổ chức Lớp “Thiết kế điện và lập trình điều khiển”
- Ngày 28/11/2022 : Chốt danh sách các đội tham gia.
- Ngày 05/12/2022 : Bốc thăm chia bảng và công bố lịch thi đấu.
- Từ ngày 28/11/2022 : Các đội thử sân.
- 09/12/2022
- Ngày 10/12/2022 và : Tổ chức vòng loại
- 17/12/2022
- Ngày 21/12/2022 : Tổ chức vòng chung kết
- 23/12/2022 *Thi chung kết*

**TM. KHOA CƠ KHÍ  
TRƯỞNG KHOA**

*Nguyễn Minh Văn*

**TM. BTV ĐOÀN TRƯỞNG  
BÍ THƯ**

*Công Thành Hậu*

**GIÁM HIỆU**

**HIỆU TRƯỞNG**



*Lê Đình Kha*